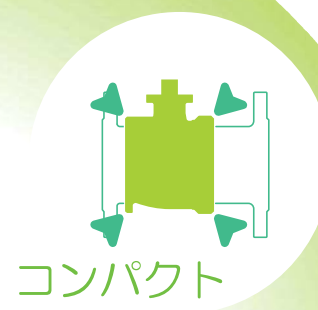
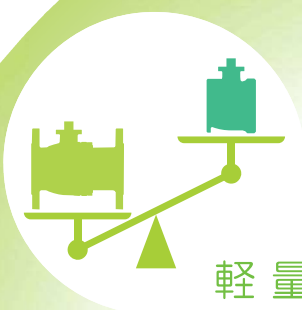


# ECO VALVE

配管システムの省スペース化、軽量化に

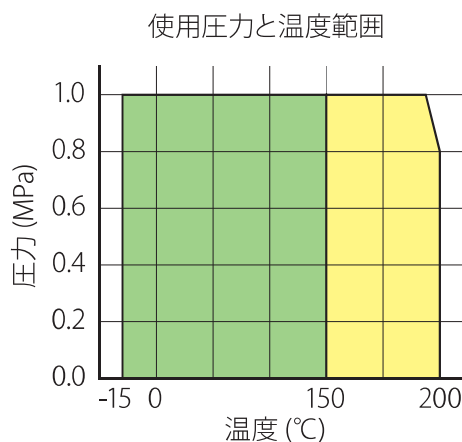
BSシリーズ



## Specification of valve

### バルブ仕様

本体形状	二方弁 フルボア ウエハー形	
接続可能フランジ	JIS10K, ANSI 150Lb, DIN PN10/16, GB PN1.6	
最大圧力	1.0 MPa	
口径	15 ~ 80 A	
適用流体	冷/温水、油、気体、蒸気 <sup>※2</sup> 、化学薬品	
流体温度	-15 ~ 150°C (条件により最大 200°C <sup>※1</sup> )	
弁材質	①本体	SCS13A / SCS14A
	②ボール	SCS13A / SCS14A
	③シート	F-PTFE (強化 PTFE / 強化 F-PTFE)
	④ステムパッキン	強化 PTFE + Oリング (FKM) <sup>※3</sup>



※1：流体温度が 0°C 以下又は 150°C 以上になる場合は、断熱オプションを選定してください。

※2：蒸気に使用する場合、「ST」オプションを選定してください。この場合、流れ方向が限られます。

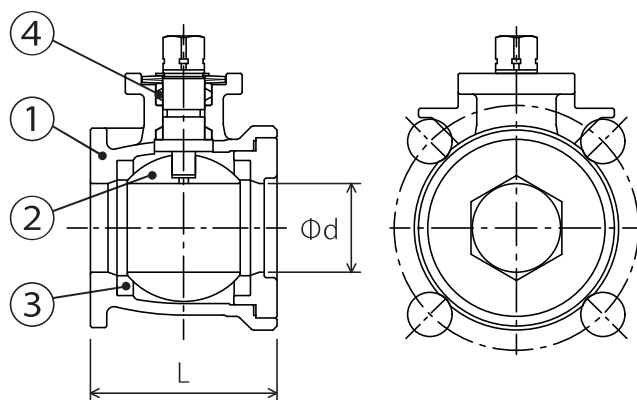
※3：使用流体に合わせ、ステム部 Oリングの材質変更も可能です。

## Product dimension

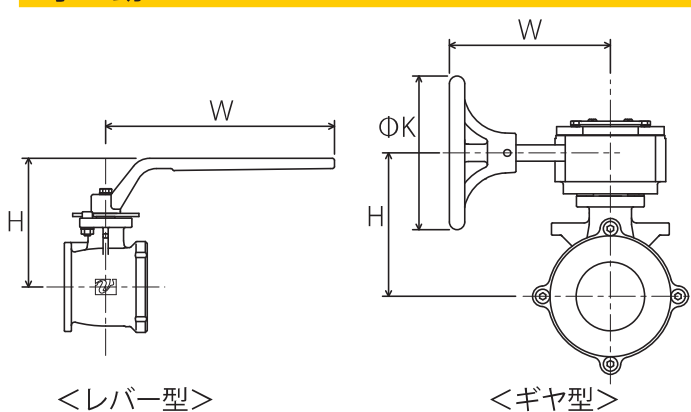
### 製品主要寸法(mm)

#### ポート径 (Φd) と面間 (L)

口径	Φd	L
015A	15	40
020A	20	50
025A	25	60
032A	32	70
040A	38	80
050A	50	95
065A	65	110
080A	74	125



#### 手動

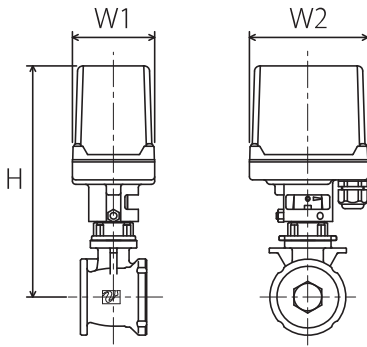


#### MAX 型 (レバー)

#### MAX 型 (ギヤ)

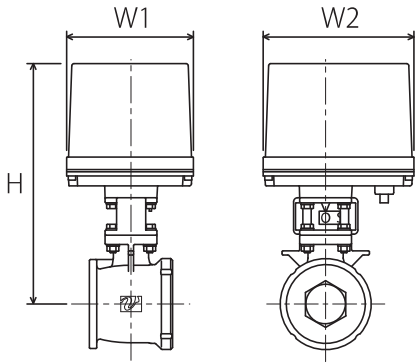
口径	リンク	型番	MAX 型 (レバー)		MAX 型 (ギヤ)			
			W	H	型番	W	ΦK	H
015A	-	L	115	82	G	-	-	-
020A	-	L	115	85	G	-	-	-
025A	-	L	145	102	G	-	-	-
032A	-	L	145	108	G	-	-	-
040A	-	L	220	124	G	-	-	-
050A	-	L	220	133	G	-	-	-
065A	-	L	320	159	G	157	150	140
080A	-	L	320	166	G	157	150	147

## 電動コンパクト型



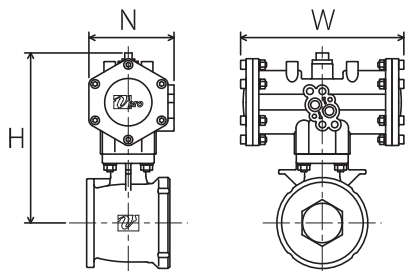
口径	ラック	型番	AM型			AH/DM型			
			W1	W2	H	型番	W1	W2	H
015A	0	070	74	107	152	070	74	107	179
020A	0	070	74	107	155	070	74	107	182
025A	0	180	74	107	210	180	74	107	210
032A	1	180	74	107	216	180	74	107	216

## 電動汎用/強力型



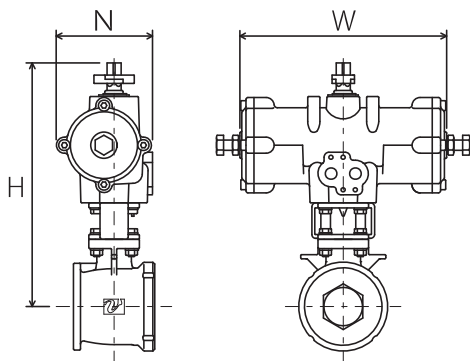
口径	ラック	型番	AE型			AD/HD型			
			W1	W2	H	型番	W1	W2	H
015A	0	120	122	145	207	-	-	-	-
020A	0	120	122	145	210	-	-	-	-
025A	0	120	122	145	217	300	175	160	284
032A	0	360	122	145	223	300	175	160	290
040A	0	360	122	145	232	300	175	160	299
050A	0	360	122	145	241	700	175	160	308
065A	0	700	122	145	287	700	175	160	330
080A	0	700	122	145	294	700	175	160	337

## エア作動コンパクト型



口径	ラック	型番	PND型 (複作動)			PSO/PSC型 (単作動)			
			N	W	H	型番	N	W	H
015A	0	03D	54	113	126	04D	67	190	143
020A	0	03D	54	113	129	04D	67	190	146
025A	0	04D	67	132	143	04D	67	190	143
032A	0	04D	67	132	149	05D	82	247	191
040A	0	05D	82	157	164	05W	95	288	164
050A	0	05D	82	157	173	05W	95	288	173

## エア作動汎用型



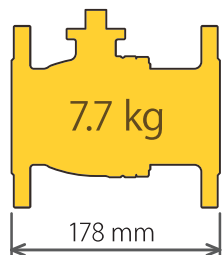
口径	ラック	型番	TAD型 (複作動)			TAO/TAC型 (単作動)			
			N	W	H	型番	N	W	H
015A	0	040	57	110	163	040	92	249	163
020A	0	040	57	110	166	040	92	249	166
025A	0	050	82	170	211	050	103	305	211
032A	0	050	82	170	217	050	103	305	217
040A	0	063	95	204	241	063	119	367	241
050A	0	063	95	204	250	063	119	367	250
065A	0	080	116	240	271	080	142	435	271
080A	0	080	116	240	278	080	142	435	278

## Space-saving & maintenance-free design

### コンパクト化と軽量化を実現

バルブ本体をウエハー形にすることにより圧力損失の少ないフルボア形でありながら、コンパクト化と大幅な軽量化を実現しました。

<フランジ付 50A>

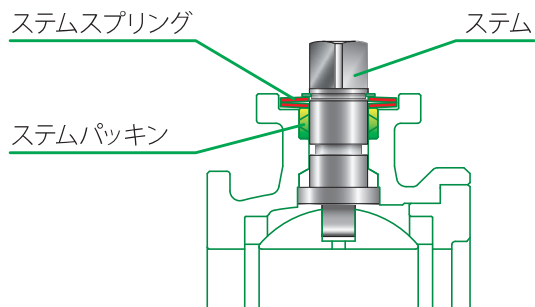


<BSシリーズ 50A>



### メンテナンスフリー

ステムスプリングの採用により、ステムパッキンの摩耗圧力/温度変化を自動補正し、長寿命を実現。メンテナンスフリーで、増し締めがありません。



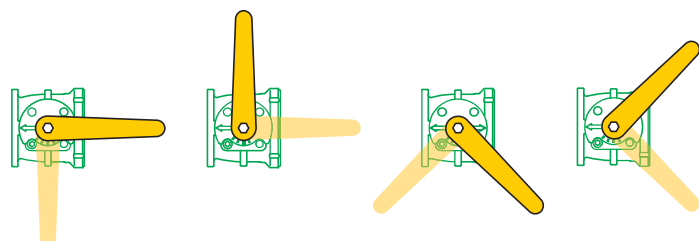
### 複数のフランジに対応可能

ウエハー形にすることで、JIS 10 K フランジだけでなく DIN, ANSI フランジにも接続可能となりました。

## Selectable mounting position of manual lever

### レバー位置自由自在

配管都合により、ボルト1本外すだけでレバー位置を自由に変更できます。もちろん取り外しも可能です。



### 視認性良好な開度表示

独立した開度プレートにより、レバーの位置にかかわらず弁開閉状態が確認できます。



## Wide variety of actuator

### 多様な操作機に対応

手動、電動、エア作動、さまざまなタイプの操作方法が選定可能です。

