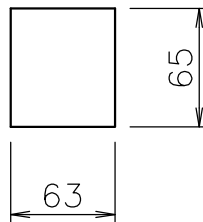
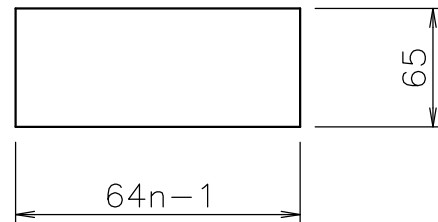


パネルカット寸法



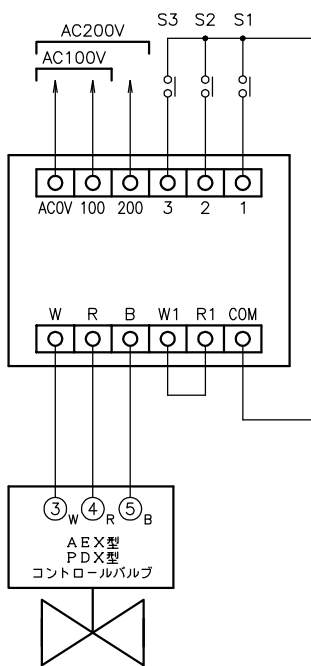
単体取付け



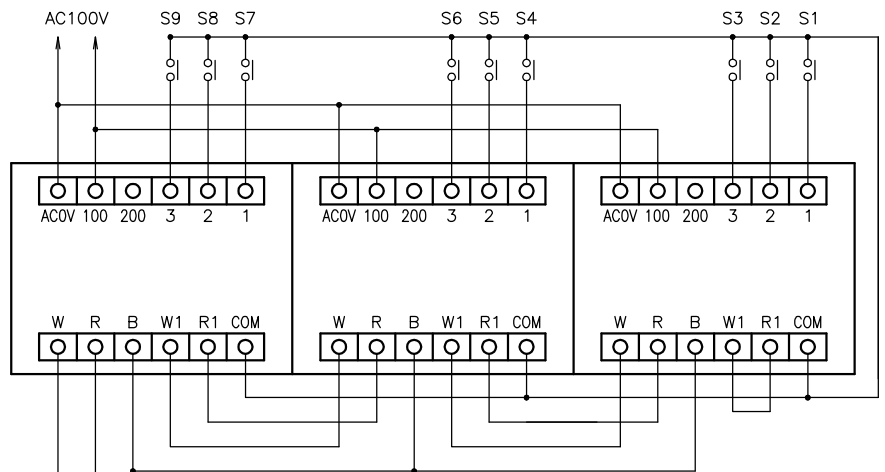
n台密着取付け

結線図

・3点制御の場合




・多点制御の場合（4点以上）の結線方法
（9点、AC100Vの場合）



S n 接点ONで、n トリマー設定開度。
(n = 1 ~ 9)

入力接点が同時にONの場合、大きい数字の入力が優先されます。

(S 1, S 2 同時にON = 2 トリマー設定開度)

			APPR'D	H. F	TITLE	AEX/PDX型コントロールバルブ用 PCU-31 多点設定ユニット		
			CHK'D	K. Y				
			DESIGN		MODEL	PCU-31		
			DRAWN	S. O				
MARK	DATE	BY	DATE	'18-12-03	SCALE	NON	DWG No.	PCU-31-001-1B
REVISIONS			 NIPPON VALVE CONTROLS, INC.					
MV-2749								