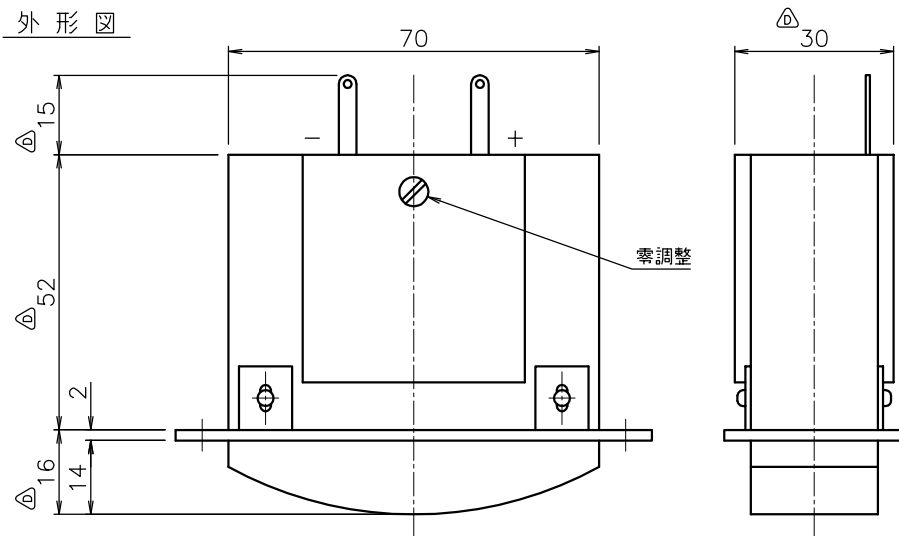


REV.	NOTE	DATE	DC	BY
△		'09.12.08	MV-2212	S.O
△		'15.11.16	MV-2480	S.O

外形図



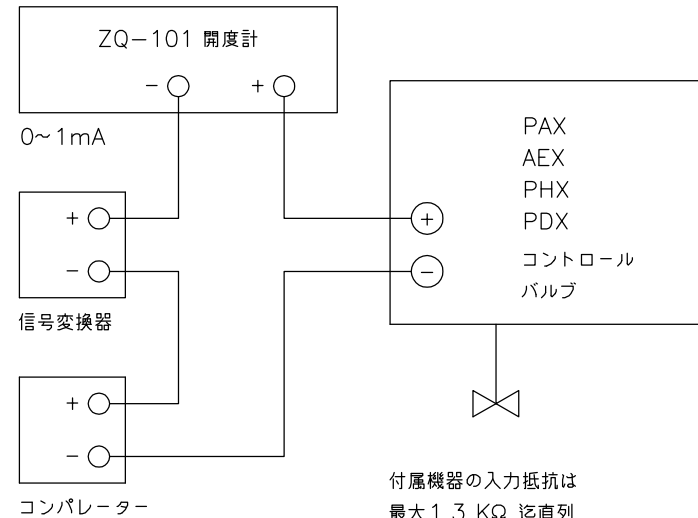
ZQ-101 開度計

電子式比例制御コントロールバルブ用の開度計。0 ~ 1mA の開度信号を受け、0 ~ 100% で指示します。(入力抵抗: 100Ω)
 その他開度信号変換機器として絶縁信号変換器、信号用コンバータ(リレー出力)等と組み合わせて使用することも可能です。

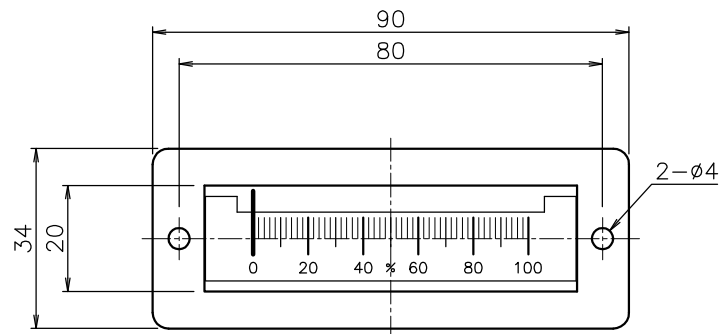
<仕様>

1. 形式: 直流電流計
2. 定格: 1 mA
3. 入力抵抗: 100 Ω
4. 等級: 2.5
5. スケール長: 55 mm
6. 質量: 0.2 kg

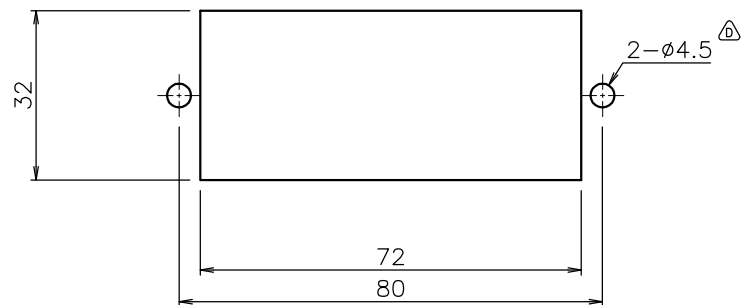
結線図



付属機器の入力抵抗は最大 1.3 KΩ 迄直列接続が可能です。



パネルカット寸法 (参考図)



DATE	'82.11.02	SCALE	1:1	Q'TY	1	ROUGH	WEIGHT	HEAT TREATMENT
FILE NO.	DMQ-201-C	CLASS	1	2	3	MATERIAL	kg	SURFACE TREATMENT
CORD NO.		DIN. () : ANGLE	±mm ±°	±mm ±°	±mm ±°	TITLE		
CORD NAME		0.5~3	0.05 1 0.1 1 0.2 1.5			ZQ-101形 エッジワイス形開度計		
FILE NAME	adm/01/unit	3~6 (3~10)	0.1 1/2 0.2 1/2 0.3 1			MODEL		
APPR'D	CHECK	DESIGN	DRAWN			ZQ-101		
						DWG. No.		
H.F	H.F		S.O			DMQ-201-D		

Upro NIPPON VALVE CONTROLS, INC.