

アルミ製バタフライ弁

FEシリーズ



スタンダードなアルミバタ弁

多彩な
操作機

低圧損

コスパ

呼び径	40 ~ 200 A
配管接続方式	JIS 10 K ウェハー形
最高使用圧力	0.98 MPa
使用温度範囲	EPDMシート: 0 ~ 120°C NBRシート: 0 ~ 70°C
面間寸法	JIS B2002 系列番号46

多くの操作機が搭載可能

本体強度を向上し、AEシリーズだけでなくAD/HDシリーズ電動操作機も搭載可能です。

エア作動操作機もラインアップに加えさまざまなご要望に対応します。

圧力損失の少ない流路デザイン

弁体を極限まで薄くし、流体通過面積を大きく確保しました。シートの内面は凹凸の無いフラットなデザインで流体の流れもスムーズです。

コストパフォーマンス

自動弁としての耐久性を確保しつつシンプルな部品構成で低価格を実現しました。

経済的な樹脂製エアー操作機のPNシリーズにも対応します。



日本バルブコントロールズ株式会社

バルブ仕様

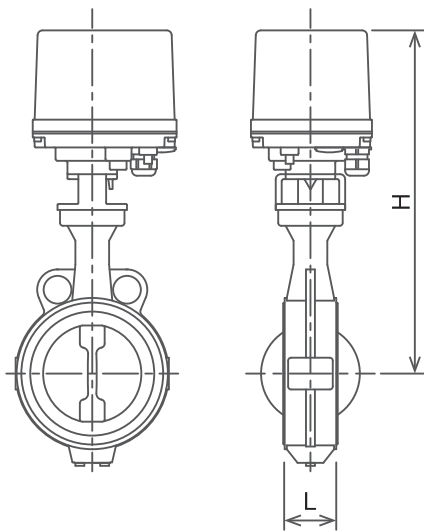
配管接続形式	JIS 10K ウェハー形
面間寸法	JIS B 2002 系統番号 46
本体材質	アルミダイカスト (ADC12)
弁体材質	ステンレス鋳物 (SCS13A)
シート材質	エチレンプロピレンジエンゴム (EPDM) ニトリルゴム (NBR)
ステムパッキン	シートでステムをシールする構造です。

電動弁ラインアップ

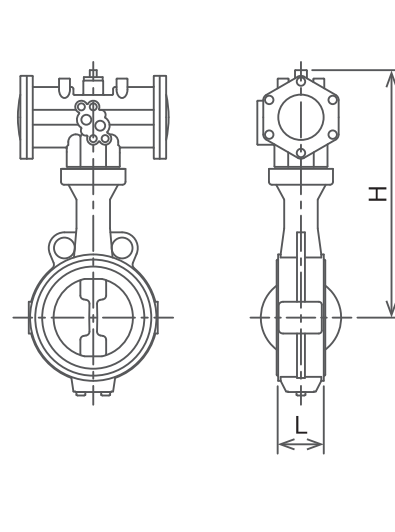
呼び径 (A)	ランク	操作機型式					高さ寸法H (mm)		
		ON・OFF			比例制御		AE□	AD□	HD□ PDX PHX
		AE1 AE2	AD1 AD2 ADO	HD1 HD2 HDO	AEX	PDX PHX			
040	0	300	300	300	360	300	280	347	347
050	0	300	300	300	360	300	295	362	362
065	0	300	300	300	360	300	305	372	372
080	0	600	700	700	700	700	331	382	382
100	0	600	700	700	700	700	346	397	397
125	1	—	700	700	—	700	—	417	417
	0	02K	02K	02K	02K	02K	432	439	439
150	0	02K	02K	02K	02K	02K	447	454	454
200	0	02K	02K	02K	02K	02K	477	484	484
	2	06K	06K	06K	06K	06K	537	525	525

緊急遮断用電動操作機も搭載可能です。詳細はお問い合わせください。

電動モデル



エア作動モデル



面間寸法L (mm) JIS B2002 系統番号 46							
40A	50A	65A	80A	100A	125A	150A	200A
33	43	46	46	52	56	56	60

適応流体

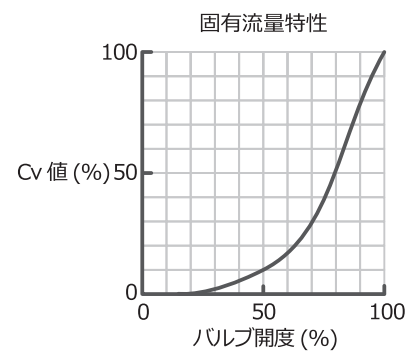
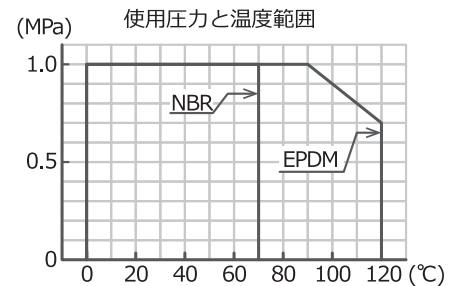


選定時はできるだけ詳しい流体性状、温度、圧力の情報をお知らせください。同じ流体でも温度や圧力条件によって使用できない場合があります。

エア作動弁ラインアップ

呼び径 (A)	ランク	プラスチック製		アルミ製本体		高さ寸法H (mm)	
		複作動	単作動	複作動	単作動	PND PSO PSC	TAD TAO TAC
		PND	PSO PSC	TAD	TAO TAC		
040	0	05D	05D	050	050	214	240
050	0	05D	05D	050	050	230	255
065	0	05D	05W	063	063	240	280
080	0	05D	05W	063	063	250	290
100	0			080	080		338
125	0			080	080		358
150	0			100	100		404
200	0			125	125		459

リミットスイッチや電-空ポジション等、多種のオプションを取り揃えております。詳細はお問い合わせください。



Cv 値							
40A	50A	65A	80A	100A	125A	150A	200A
101	236	313	469	777	1251	2372	4480



日本バルブコントロールズ株式会社

本社 営業部

〒450-0003 名古屋市中村区名駅南1-21-19

TEL: 052-582-6435 FAX: 052-582-6439

Q <https://www.valco.co.jp>

製品選定のご相談やご質問は営業部までお気軽にお問い合わせください。